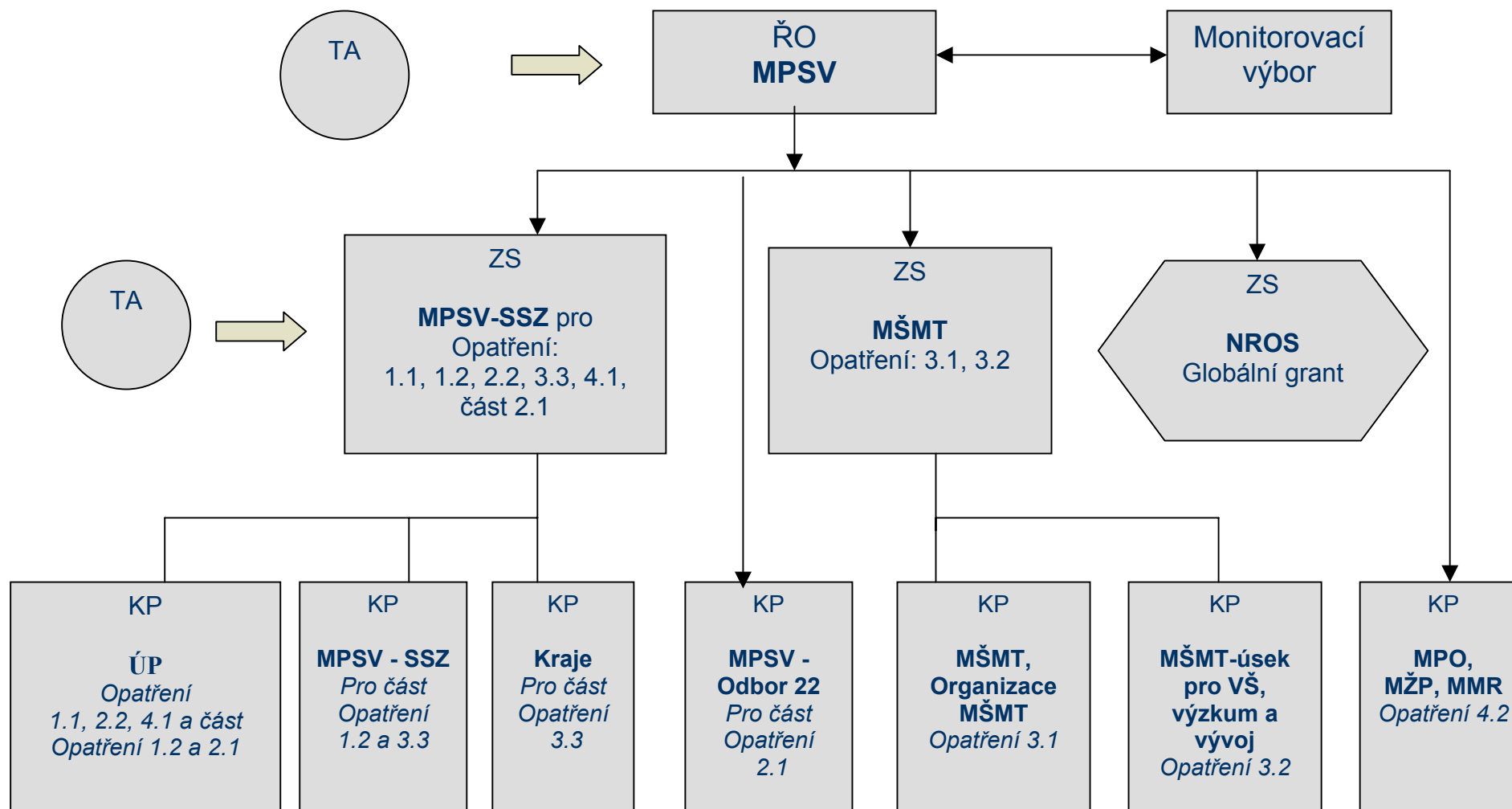


Implementační struktura OP RLZ



Poznámka:
 ŘO – Řídicí orgán
 ZS – Zprostředkující subjekt
 KP – Konečný příjemce